

Technisches Datenblatt

Deckel für 90°-Vertikalbogen, fallend FS

Artikelnummer: 7130872



Deckel für fallende Vertikalbögen der Seitenhöhe 60.
Die Befestigung wird durch die Überlappung der Kabelrinnendeckel gewährleistet. Zusätzlich kann der Deckel mit Deckelklammern befestigt werden.



St Stahl

FS bandverzinkt

Stammdaten

Artikelnummer	7130872
Typ	DBV 60 500 F FS
Bezeichnung 1	Deckel für Vertikalbogen 90°
Bezeichnung 2	fallend
Hersteller	OBO
Dimension	B500mm
Werkstoff	Stahl
Oberfläche	bandverzinkt
Oberflächennorm	DIN EN 10346
Kleinste VK-Einheit	1
Mengeneinheit	Stück
Gewicht	119,3 kg
Gewichtseinheit	kg/100 St.

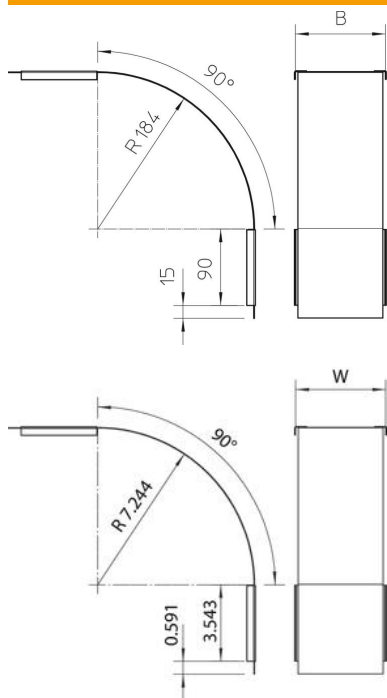
Technisches Datenblatt

Deckel für 90°-Vertikalbogen, fallend FS

Artikelnummer: 7130872



Abmessungen



Breite	500 mm
Breite	20 in
Höhe	60 mm
Blechstärke	0,03 in
Blechstärke	0,75 mm
Maß B (mm)	500 mm

Technische Daten

Abbiegung (Winkel)	90°
Befestigungsart	Drehriegel
Funktionserhalt	nein
Geeignet für Gitterrinne	nein
Geeignet für Kabelleiter	nein
Geeignet für Kabelrinne	ja
Richtungsänderung	vertikal fallend
Rostfreier Stahl, gebeizt	nein
Scharnierend	nein